

# Betriebsanleitung

## Schlauchaufroller BT 6000 ●

- MFMS Medienführung Messing
- MFVA Medienführung Edelstahl
- VZ Oberfläche verzinkt
- VZKB verzinkt und kunststoffbeschichtet

(Ziffer 1 = Baureihe; Ziffer 2 und 3 = Schlauchlänge in m; Ziffer 4 = Nennweite in mm, z.B. BT 6.25.13 = Schlauchaufroller BT 6000 mit 25m Schlauch NW 13)

Firmenstempel:

Alle Rechte, insbesondere das Recht der Vervielfältigung und Verbreitung sowie der Übersetzung, vorbehalten. Kein Teil dieser Anleitung darf in irgendeiner Form (Druck, Fotokopie, Mikrofilm oder ein anderes Verfahren) ohne schriftliche Genehmigung des Herstellers reproduziert oder unter Verwendung elektronischer Systeme gespeichert, verarbeitet oder vervielfältigt werden.

### Allgemeines

Vor Inbetriebnahme empfehlen wir, diese Betriebsanleitung (BA) sorgfältig durchzulesen, da wir für Schäden und Betriebsstörungen, die sich aus der Nichtbeachtung dieser BA ergeben, keine Haftung übernehmen.

Sollten sich Schwierigkeiten mit dem Umgang eines Geräts ergeben, wenden Sie sich bitte an Ihren Lieferanten.

### Arbeitssicherheits - Hinweise

Die Geräte sind betriebssicher gebaut und entsprechen dem neuesten Stand der Technik. Dennoch können während des Betriebs besonders bei Wartungs- und / oder Instandsetzungsarbeiten Gefahren entstehen .

Bei allen Arbeiten, welche Montage, Aus- und Einbau, Inbetriebnahme, Wartungs- und Instandsetzungsarbeiten betreffen, sind vom Hersteller vorgeschriebene Bedingungen sowie in der Betriebsanleitung besonders angegebene Sicherheitshinweise zu beachten.

Für eigenmächtige Umbauten und Veränderungen der Geräte übernehmen wir keine Haftung.

Die Geräte sind nur für die vom Hersteller vorgeschriebenen Medien zugelassen.

Das Gerät ist nicht für die Zubereitung und Behandlung von Lebensmitteln zugelassen.

Aus Sicherheitsgründen und zum Vermeiden von Verletzungen und Schäden am Schlauchaufroller muß der Schlauch beim Aufrollen von Hand geführt werden.

Wird kundenseitig ein Schlauch montiert bzw. gewechselt, so ist darauf zu achten, daß dieser für das entsprechende Medium und den vorgesehenen Betriebsdruck, geeignet ist.

Befestigungsmaterial (Schrauben) und Befestigungsuntergrund so wählen, daß diese den Belastungen des Gerätes selbst und den auftretenden Belastungen beim Betrieb jederzeit und mit ausreichender Sicherheit standhalten.

Jeder Druckschlauch kann durch äußere Beschädigung und/oder Alterung platzen. Um eventuelle Schäden durch Auslaufen des Mediums zu verhindern, muß nach jedem Gebrauch des Schlauchaufrollers der Absperrhahn in der Zuleitung UNBEDINGT geschlossen werden. (Ort und Funktion des Absperrhahns ist durch den Betreiber in Form einer Betriebsanweisung festzulegen).

Vor Beginn der Instandsetzungsarbeiten ist das Gerät von der Medienführung zu trennen und vor unbeabsichtigtem Einschalten zu sichern.

Für den Betrieb des Geräts gelten in jedem Fall die örtlichen Sicherheits- und Unfallverhütungsvorschriften.

## Funktion/Bedienung

Die automatischen Schlauchaufroller der Baureihe BT 6000 können starr an der Wand oder Decke montiert werden. Mit einer separat zu bestellenden Wandplatte kann das Gerät auch schwenkbar an die Wand montiert werden.

Die Schlauchaufroller sind federbetätigt, d. h. der Schlauch wird durch Federkraft selbsttätig aufgerollt.

### **Abrollen des Schlauches**

- Schlauch bis zur gewünschten Länge vom Schlauchaufroller abrollen. Der Schlauchaufroller kann bei jedem Klickgeräusch arretiert werden. Pro Umdrehung gibt es 2 Möglichkeiten.
- Nach dem Arretieren kann mit dem Schlauch zugentlastet gearbeitet werden.

### **Aufrollen des Schlauches**

- Schlauch ca. eine ¼ Umdrehung nach vorne ziehen (Arretierung lösen); Schlauch wird automatisch aufgerollt.

**Vorsicht** Aus Sicherheitsgründen und zum Vermeiden von Verletzungen und Schäden am Schlauchaufroller muß der Schlauch beim Aufrollen von Hand geführt werden.

## Technische Daten (auch Abbildungen)

zugelassene Medien:

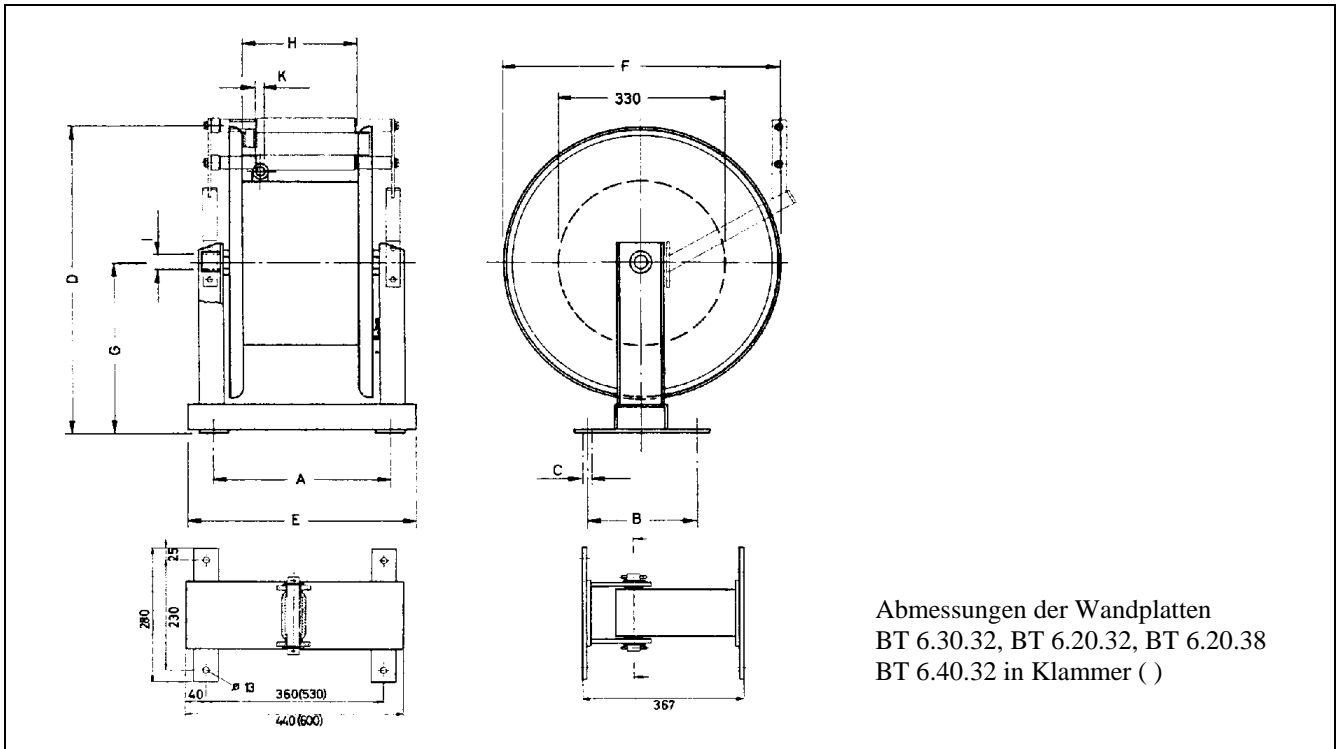
BT 6000 , BT 6000 VZ und BT 6000 VZKB für Druckluft, Öl, Diesel, (bedingt für Wasser),

BT 6000 MFMS und MFVA für Druckluft , Öl, Diesel und Wasser. (gleiches gilt für die Ausführung „verzinkt“ und „verzinkt und beschichtet“)

Gerätetyp	Schlauchlängen (m)	Nennweite	Maß A	Maß B	Maß C	Maß D	Maß E	Maß F	Maß G	Maß H	Maß I	Maß K
BT 6.25.13	25	NW 13	360	230	13	615	440	Ø550	345	233	G¾"i	G1½2"i
BT 6.20.19	20	NW 19	360	230	13	625	440	Ø550	345	233	G1"i	G¾4"i
BT 6.30.19	30	NW 19	360	230	13	700	440	Ø620	390	233	G1"i	G1"i
BT 6.20.25	20	NW 25	360	230	13	700	440	Ø620	390	233	G1"i	G1"i
BT 6.30.25	30	NW 25	530	230	13	700	600	Ø620	390	390	G1"i	G1"i
BT 6.20.32	20	NW 32	530	230	13	700	600	Ø620	390	390	G1¼"i	G1¼"i
BT 6.10.38	10	NW 38	360	230	13	700	440	Ø620	390	233	G1½"i	G1½"i
BT 6.20.38	20	NW 38	530	230	13	735	600	Ø650	410	390	G1½"i	G1½"i

Betriebsdruck (Gerät) bis 30 bar

Sonderzubehör: Schlauchrollenführung



Abmessungen der Wandplatten  
BT 6.30.32, BT 6.20.32, BT 6.20.38  
BT 6.40.32 in Klammer ( )

## Montage

### Montage des Schlauches

1) bei Anlieferung ohne Schlauch gilt:

- Trommel von Hand bis zum Anschlag in Pfeilrichtung vorspannen ( siehe roter Aufkleber auf der Trommel).

Um ein späteres Nachspannen der Feder zu gewährleisten, kann die Trommel noch 2 bis 3 Umdrehungen zurückgelassen werden.

**Vorsicht** Trommel steht unter Federspannung; nicht loslassen. Verletzungsgefahr und Beschädigung der Feder.

- Trommel einrasten und somit vor Zurücklaufen sichern.
- Schlauch anschließen.
- Schlauch ca. eine ¼ Umdrehung nach vorne ziehen (Arretierung lösen); Schlauch wird automatisch aufgerollt.

**Vorsicht** Aus Sicherheitsgründen und zum Vermeiden von Verletzungen und Schäden am Schlauchaufroller muß der Schlauch beim Aufrollen von Hand geführt werden.

2) Schlauchwechsel:

- Schlauch ganz vom Schlauchaufroller abrollen und Trommel arretieren.
- Schlauch wechseln.
- Trommel entriegeln; Schlauch wird automatisch aufgezogen.

**Vorsicht** Aus Sicherheitsgründen und zum Vermeiden von Verletzungen und Schäden am Schlauchaufroller muß der Schlauch beim Aufrollen von Hand geführt werden.

### Einstellen der Federkraft

- Schlauch ca. 1 bis 2 Umdrehungen vom Schlauchaufroller abziehen und Trommel arretieren.

Erhöhen der Federkraft:

- Je nach Federkraftbedarf Schlauch von Hand 1 bis 2 Lagen um die stehende Trommel legen.  
(Ist eine Schlauchrollenführung montiert, muß diese erst demontiert werden)

Verringern der Federkraft:

- Je nach Federkraftbedarf Schlauch von Hand 1 bis 2 Lagen von der stehenden Trommel abwickeln.  
(Ist eine Schlauchrollenführung montiert, muß diese erst demontiert werden)

**Achtung** Nach dem Erhöhen der Federkraft muß überprüft werden, ob der Schlauch ganz

**abgerollt werden kann, ohne daß dabei die Feder völlig zum Anschlag kommt und somit überspannt ist.**

**Hinweis** Sollte der Schlauchaufroller nicht ganz auszuziehen sein (Feder auf Block) und gleichzeitig einrasten, so kann dieser nicht mehr entriegelt werden. Zur Abhilfe sind folgende Schritte notwendig:  
Trommel festhalten und mit einem Schraubendreher den Rasterhebel (Pos. 320) kurz anheben, so daß die Arretierung gelöst wird.  
Anschließend Federkraft verringern (siehe Verringern der Federkraft).

## Wartung und Pflege

### Spiralflachfeder

Die Spiralflachfeder bedarf keiner besonderen Wartung. Sollte jedoch nach einiger Zeit die Federkraft nachlassen, muß diese neu eingestellt werden (siehe Einstellen der Federkraft).

### Achse mit Kugellagern

Die Achse mit Spezialekugellagern bedarf keiner Wartung.

### Schlauch

Jeder Schlauch kann durch äußere Beschädigung und/oder Alterung platzen. Um eventuelle Schäden durch Auslaufen des Mediums zu verhindern, sollte in angemessenen Abständen der Schlauch auf Risse oder Verschleißerscheinungen geprüft und gegebenenfalls erneuert werden.

## Instandsetzung

**Vorsicht** Vor Instandsetzungsarbeiten muß die Spiralflachfeder immer völlig entspannt sein.

### **Schlauchaufroller zerlegen**

- Schlauchaufroller von Medienzufuhr trennen.
- Schlauch komplett vom Schlauchaufroller abziehen, Trommel arretieren, Schlauch lösen.
- Trommel aus der Arretierung lösen und Spiralfeder entspannen, indem die Trommel von Hand bis zum Stillstand zurückgelassen wird.

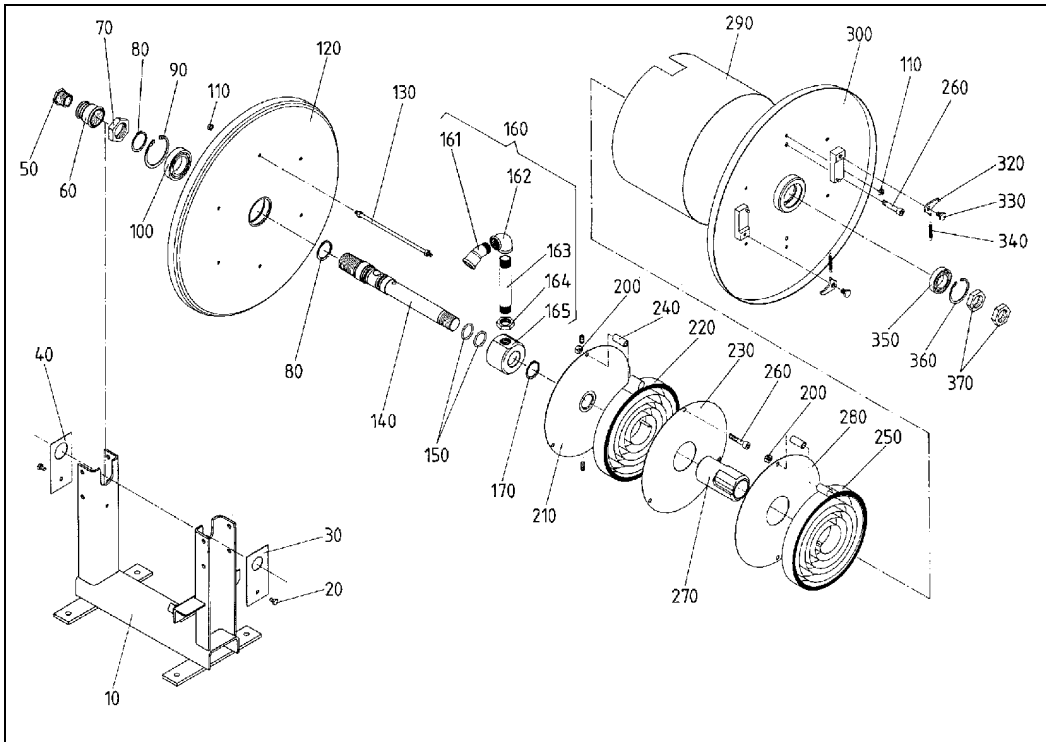
**Vorsicht** Trommel steht unter Federspannung; nicht loslassen. Verletzungsgefahr und Beschädigung der Spiralflachfeder.

- Anschlüsse und Fittings (Pos. 50, 60, 70, 370) lösen und Sicherungsbleche (Pos. 30, 40) entfernen.
- Trommel komplett aus dem Ständer nehmen und so ablegen, daß die Trommelschale (Pos. 300) nach oben zeigt.
- Sechskantmutter (Pos. 110) lösen und Trommelschale (Pos. 300) nach oben abnehmen.
- Nach dem lösen der Schrauben kann die Abdeckscheibe (Pos. 280) entfernt und die Spiralflachfeder (Pos. 250) entnommen werden. **Achtung:** Spiralflachfeder nur im waagrechten Zustand abnehmen und gegen Aufspringen sichern.
- Federmitnehmer (Pos. 270) herausziehen.
- Schrauben (Pos. 260) lösen und Abdeckscheibe (Pos. 230) entfernen.
- Spiralflachfeder (Pos. 220) vorsichtig entnehmen und gegen Aufspringen sichern.
- Federhaltescheibe (Pos. 210) entfernen, dazu die Gewindestifte lösen.
- Sicherungsring (Pos. 170) entfernen und Drehkörper (Pos. 165) abziehen.
- Sicherungsring (Pos. 80) entfernen und Achse (Pos. 140) herausziehen.
- O-Ringe (Pos. 150) entfernen.

## Schlauchaufroller zusammenbauen

Der Zusammenbau erfolgt in umgekehrter Reihenfolge. Die Schlauchmontage erfolgt wie in Kapitel „Montage“ beschrieben.

**Hinweis** wird der Schlauch nicht ganz auf die Trommel aufgerollt, muß die Federkraft nachgestellt werden (siehe Einstellen der Federkraft).



Die Bezeichnung (Pos. 10 usw.) der Einzelteile in dieser Abbildung stellen keine Ersatzteilbezeichnungen dar. Bei Bestellung von Ersatzteilen bitte Positionsnummer und genaue Typenbezeichnung angeben.

## Störungsbeseitigung

Störung	Mögliche Ursache	Beseitigung
Schlauch rollt nicht ganz auf	zu wenig Federkraft	Spiralflachfeder nachspannen (siehe Kapitel „Federkrafteinstellung“)
Schlauchaufroller undicht	O-Ringe defekt	O-Ringe (siehe Kapitel „Instandsetzung“)
Schlauchaufroller arretiert nicht oder schlecht	Rasterfeder (Pos. 340) überdehnt	Rasterfeder austauschen